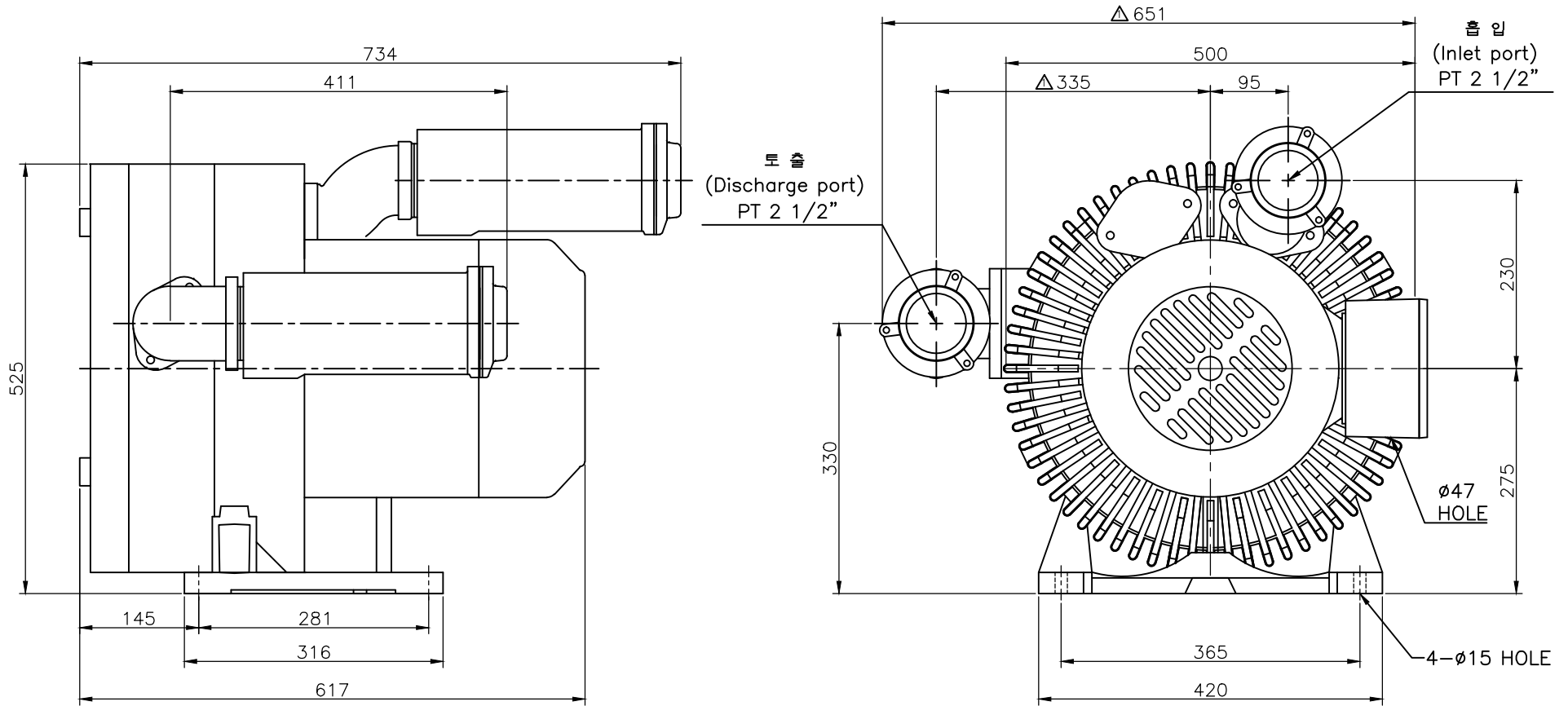



NOTE 1)



△ 토출구 길이 변경으로 인한 치수변경						15.08.14				
No.	Revision					Date	Draw	Check	Appr.	
형식 TYPE	HRB-1102				도명 TITLE	OUTWARD DWG.				
DRAWN	DESIGN	CHECKED	APPROVED	3RD ANGLE	SCALE:1/1	UNIT:mm				
B.S.Kim				SIZE	3 ϕ 2P 12.6Kw					
13.04.22										
 黄海电机 HWANG HAE ELECTRIC				도번 DWG. No	BOD00058			△		