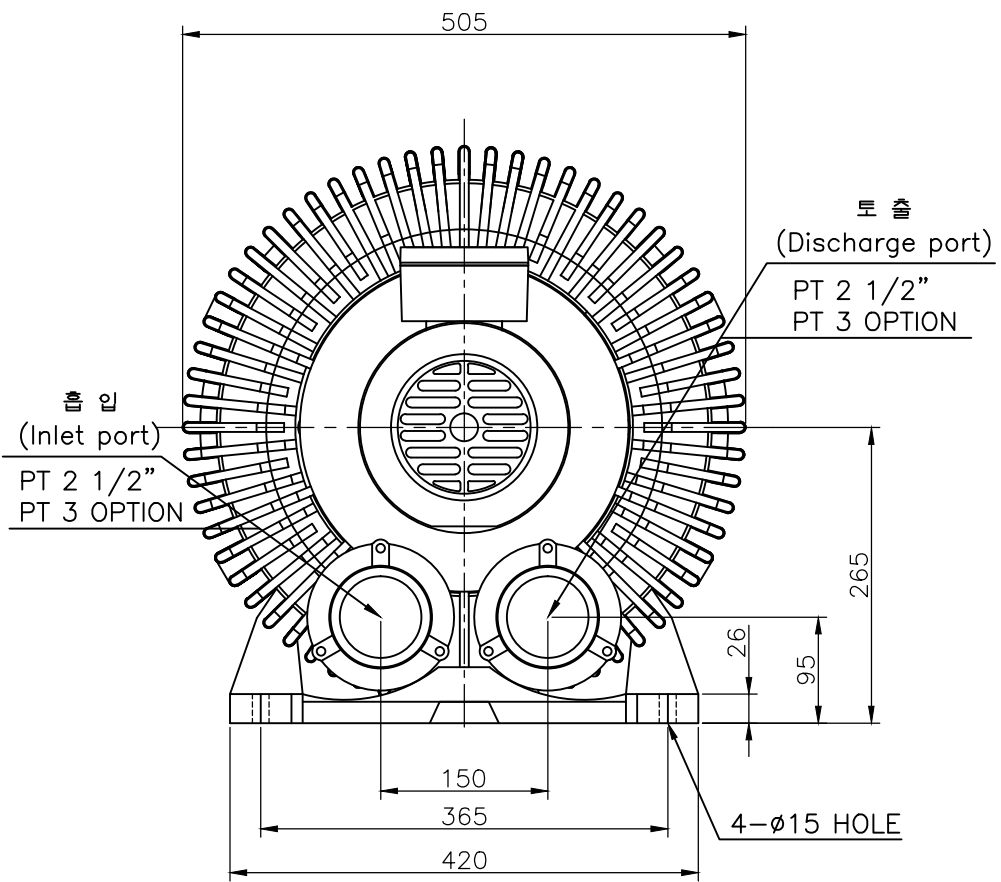
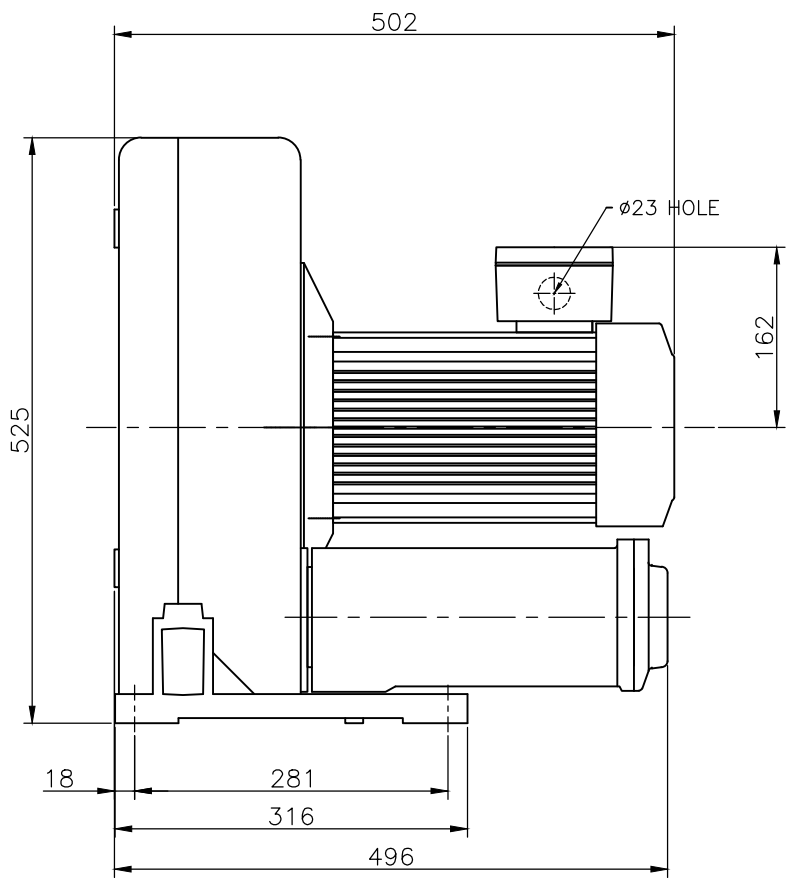


NOTE 1)

No.	PART NAME	MATERIAL	Qt'y	SIZE	REMARK
01					



회주철품 구조				절삭 가공				No.				Revision		Date	Draw	Check	Appr.
보통 치수 허용차	길이	두께		치수 구분	정밀급	보통급		형식	HRB-750			도명		OUTWARD DWG.			
	치수 구분	허용차	치수 구분	허용차	0 - 6	±0.05	±0.1	TYPE				3RD ANGLE		SCALE:1/1	UNIT:mm		
	0 - 120	±1.5	0 - 10	±1.5	6 - 30	±0.1	±0.2	DRAWN	DESIGN	CHECKED	APPROVED						
	120 - 250	±2.0	10 - 18	±2.0	30 - 120	±0.15	±0.3	B.S.Kim				SIZE		3φ 2P 4.5Kw			
	250 - 400	±3.0	18 - 30	±3.0	120 - 315	±0.2	±0.5	12.06.07				도번		BOD00308			
	400 - 500	±4.0	30 - 50	±3.5	315 - 1000	±0.3	±0.6	黃海電機		HWANG HAE ELECTRIC		DWG. No.		△			
500 - 1800	±6.0			1000 - 2000	±0.5	±1.2											
				2000 - 3150	±0.8	±1.6											